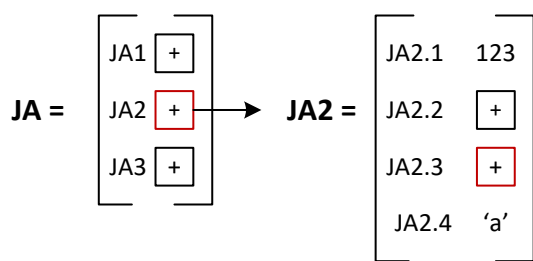


JAGGED ARRAY



JA(2)(3) ... è ancora un vettore

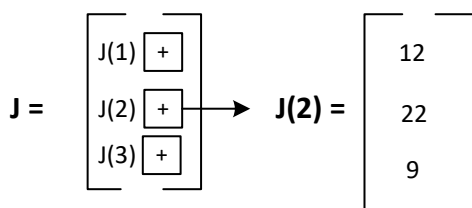
JA(2)(4) è la lettera 'a'

Public Sub Esempio_Jagged(ParamArray Sub_Vectors() As Variant)

Crea un JA con tanti elementi quanti i valori passati in input. Ciascun elemento è un vettore con tanti elementi (scalari) quanti indicati dal corrispondente valore di input

Esempio:

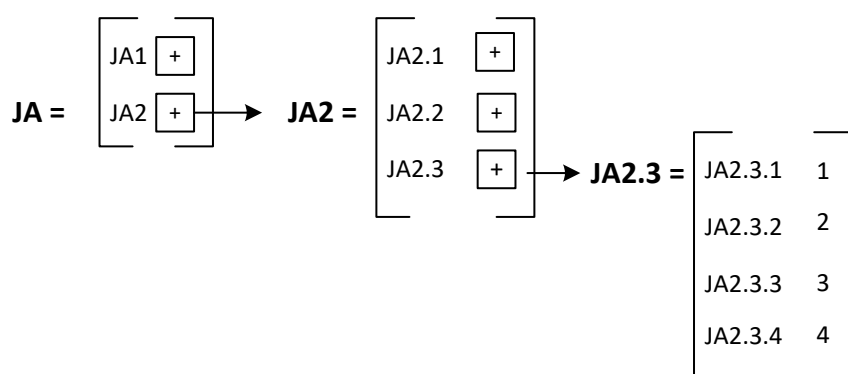
Esempio_Jagged(2,3,4) -> vettore contenente tre vettori, rispettivamente con 2, 3, 4 elementi ciascuno.



Funzione ricorsiva F(D, Pos)

Restituisce un vettore con D(0) elementi, ciascuno vettore con D(1) elementi, ..., sino all'ultimo livello fatto da vettori di D(n) valori scalari

F({2,3,4}, 0)



Funzione ricorsiva F(D, Pos)

F({2,3,4}, 0)

